

LADY.5

Barrera de carretera hasta 5 metros

Barrera electromecánica para paso hasta max. 5 metros uso intensivo 24V

Barrera electromecánica 24 Vdc derecha para usos intensivos.

La barrera se puede convertir fácilmente para operar a izquierdas.

Desbloqueo manual accionable desde el exterior.

Posibilidad de instalación de fotocélulas FTC.S gracias al sistema escamoteable que permite su perfecta integración.

2 topes mecánicos regulables.

Posibilidad de funcionamiento con batería.

Sistema antiplastamiento con detección amperométrica.

Tres finales de carrera regulables para la ralentización y la posición de cierre.

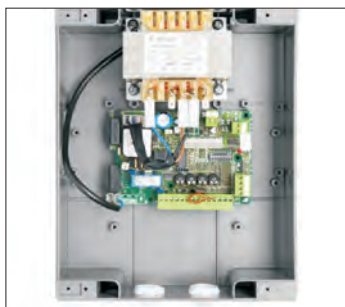
Disponible en versión de acero inoxidable LADY5.I

Sistema de equilibrado de la asta sencillo, rápido y fiable

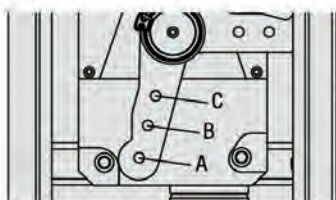
Accesorio placa de anclaje con tirafondos VE.PS (opcional).



Desbloqueo manual



Central de mando DA.24V



ACCESORIOS UTILIZABLES

	LARGO DEL ASTA (m)						
	2,2	2,7	3,2	3,7	4,2	4,7	5,2
Ningún accesorio	---	C	C	B	B	B	A
LADY.P (sólo superior)	C	C	C	B	B	A	A
LADY.P (superior y inferior)	C	C	C	B	B	A	A
VE.RAST	C	C	B	B	A	A	---
LADY.P (sólo superior) + VE.RAST	C	C	B	A	A	---	---
LADY.P (sólo superior) + VE.AM	C	C	C	B	A	A	A
LADY.P (superior y inferior) + VE.AM	C	C	B	B	A	A	---
LADY.P (sólo superior) + VE.RAST + VE.AM	C	B	B	A	A	---	---
SC.RES	C	C	B	B	A	A	---
LADY.P (sólo superior) + SC.RES	C	C	B	A	A	---	---
SC.RES + VE.AM	C	B	B	A	A	---	---
LADY.P (sólo superior) + SC.RES + VE.AM	C	B	B	A	A	---	---
VE.RAST + VE.AM	C	B	B	A	A	---	---

Si se instala el VE.RAST no se podrá utilizar el SC.RES. y viceversa.

La instalación del kit luces EVA.L no afecta al equilibrado del asta.

DATOS TÉCNICOS

LADY.5

Código	9083052
Alimentación	230 Vac (50-60Hz)
Alimentación motor	24 Vdc
Máx Absorción de potencia	1,6 A
Par	205 Nm
Tiempo para abrir	3" - 5"
Ciclo de trabajo	uso intensivo
Grado de protección	IP44
Temp. funcionamiento	-20°C /+50°C
Peso	52 kg
Nº de piezas por palet	9

LADY.5

Equipamientos opcionales



LADY.P5

Asta completa de perfiles de goma de 5,2 m.



VE.CAT500

KIT adhesivos para LADY.A / LADY.P5.



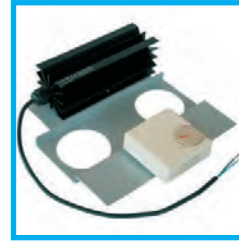
LADY.GT

Unión el aluminio para asta..



VE.PS

Placa de anclaje con tirafondos para LADY.5



VE.TERM

Termostato para LADY para climas muy fríos.



VE.AM

Apoyo móvil para asta.



VE.RAST

Soporte en aluminio L=2 m, H=60 cm.



VE.AF

Apoyo fijo para asta. Pintado



VE.AFI

Apoyo fijo para asta. Acero inoxidable.



LADY.COL

Soporte para la instalación de la segunda fotocélula.



LADY.SN

Kit articulación para LADY.A / LADY.P (es preciso remover los perfiles de goma). Compromete el empleo de cualquier otro accesorio.



LADY.L

Kit de luces destellantes para astas LADY.P5.



VE.KM1HN

Espira magnética 24 Vac/dc monocanal



VE.KM2HN

Espira magnética 24 Vac/dc bicanal



VE.CS

Tarjeta de semáforo para utilizar con LED.TL.



LED.TL

Semáforo 2 luces 230 Vac de LED.

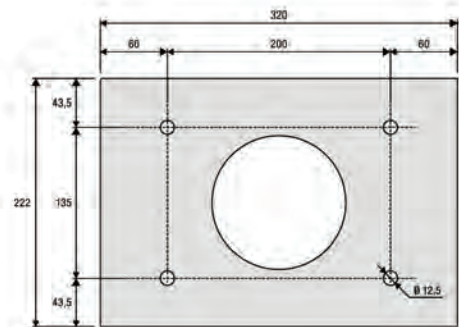
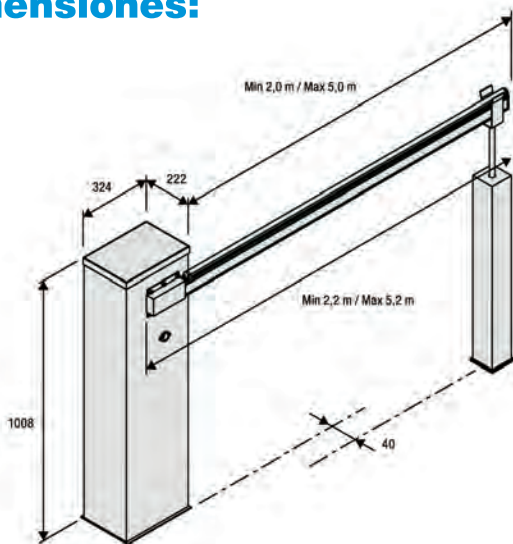


KSUN

KIT para el funcionamiento del sistema mediante panel solar. Para modelos 24 Vdc.



Dimensiones:



VE.PS