

VE.500

Barrera de carretera hasta 5 metros

Barrera electromecánica para paso hasta max. 5 metros uso intensivo 24V

Barrera electromecánica 24 Vdc derecha para usos intensivos.

Muelle blanco incluido para brazo de hasta 5 metros.

La barrera se puede convertir fácilmente para operar a izquierdas.

Desbloqueo manual accionable desde el exterior.

Posibilidad de instalación de fotocélulas FTC.S gracias al sistema escamoteable que permite su perfecta integración.

2 topes mecánicos regulables.

Posibilidad de funcionamiento con batería.

Sistema antiplastamiento con detección amperométrica.

Tres finales de carrera regulables para la ralentización y la posición de cierre.

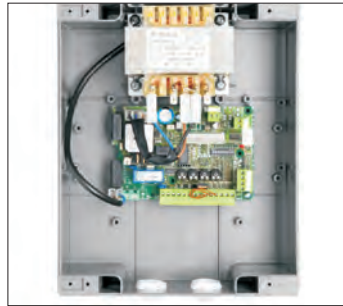
Accesorio placa de anclaje con tirafondos VE.P500 (opcional).



BENINCA[®]
TECHNOLOGY TO OPEN



Desbloqueo manual



Central de mando DA.24V

ACCESORIOS UTILIZABLES	TIPO DE MUELLE	LARGO DEL ASTA (m)
VE.AM - VE.L500 - VE.SN500 - SC.RES - VE.RP	1 amarillo	2
---	1 amarillo	2,5
VE.AM - VE.L500 - VE.SN500 - SC.RES - VE.RP	1 neutro	2,5
VE.AM - VE.L500 - VE.SN500 - SC.RES - VE.RP	1 neutro	3
VE.AM - VE.L500 - VE.SN500 - SC.RES - VE.RP	1 neutro	3,5
VE.AM - VE.L500 - VE.SN500 - SC.RES - VE.RP - VE.RAST	1 neutro	4
VE.AM - VE.L500 - VE.SN500 - SC.RES - VE.RP - VE.RAST	1 blanco	4,5
VE.AM - VE.L500 - VE.SN500 - SC.RES - VE.RP	1 blanco	5

Las instalaciones de los accesorios VE.RAST, SC.RES y VE.RP se excluyen entre sí.

DATOS TÉCNICOS	VE.500
Código	9083102
Alimentación	230 Vac (50-60Hz)
Alimentación motor	24 Vdc
Máx Absorción de potencia	1,6 A
Par	205 Nm
Tiempo para abrir	3" - 5"
Ciclo de trabajo	uso intensivo
Grado de protección	IP44
Temp. funcionamiento	-20°C /+50°C
Peso	55,2 kg
Nº de piezas por palet	9

VE.500

Equipamientos opcionales



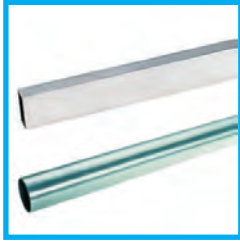
VE.500S

Asta aluminio pintado L.5000 mm con tapones y rombos
Dimensiones: 70x38,5 mm.
Disponible la versión cortada por la mitad, necesita junta VE.GT24S.



VE.C500

Asta tubular Ø 70 mm en aluminio L=5000, pintada con tapones y soporte de fijación galvanizado. Apta para zonas sujetas a fuerte viento.
Disponible la versión cortada por la mitad, necesita junta VE.GT70.



VE.GT24S

Unión el aluminio para asta VE.500S.

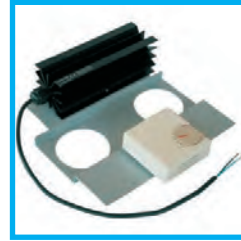
VE.GT70

Unión el aluminio para asta VE.C500.



VE.RP

Borde en goma para VE.500S con perfil en aluminio y tapones.
Lote mínimo 10 metros.



VE.TERM

Termostato para VE.500 para climas muy fríos.



VE.AM

Apoyo móvil para asta.



VE.RAST

Soporte en aluminio
L=2 m, H=60 cm.



VE.AF

Apoyo fijo para asta.
Pintado

VE.AFI

Apoyo fijo para asta.
Acero Inoxidable.



VE.CAT500

KIT adhesivos para VE.500S/VE.C500
Paquete de 20 unidades.



VE.P500

Placa de anclaje con tirafondos para VE500.



VE.SN500

Kit articulación para VE.500S (es preciso remover los perfiles de goma).
Compromete el empleo de cualquier otro accesorio



VE.L500

Kit de luces destellantes para asta VE.500S.



VE.KM1HN

Espira magnética 24 Vac/dc monocanal

VE.KM2HN

Espira magnética 24 Vac/dc bicanal



VE.KM24

Juego n.3 muelles para, VE.500, amarillo, neutro,

VE.KMG/N

Muelle para, VE.500, amarillo, neutro, blanco.



VE.CS

Tarjeta de semáforo para utilizar con LED.TL.



LED.TL

Semáforo 2 luces 230 Vac de LED.

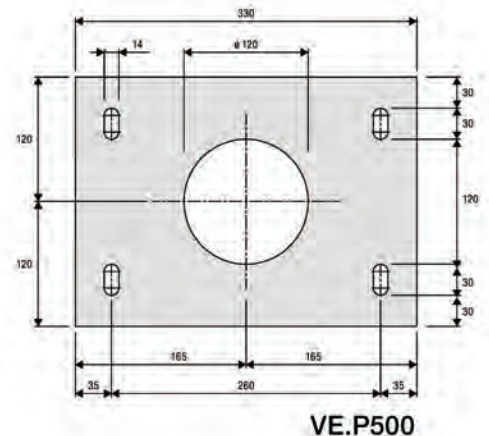
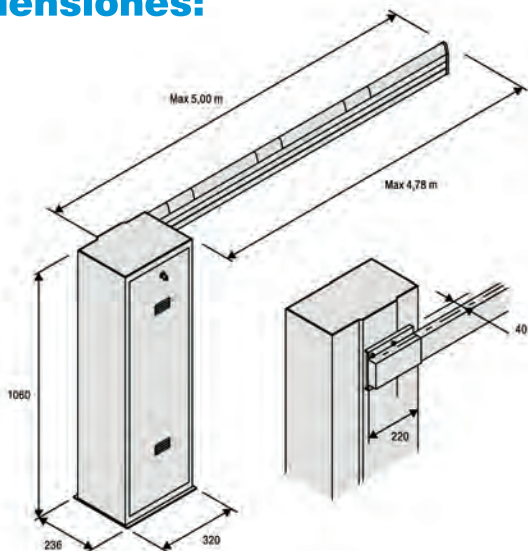


KSUN

KIT para el funcionamiento del sistema mediante panel solar. Para modelos 24 Vdc.



Dimensiones:



Sistemas Byaccess, S.L.

C/ Puente de Madrid, 28 - 28412 - Cerceda - Madrid - España
Tf: 918 420 129 - 918 420 130

info@byaccess.com

www.byaccess.com
www.grupo-sdi.com