

## Portillo Motorizado Avax V90



El portillo V90 VIP es de acero inoxidable, puede proporcionar acceso autorizado a ambas direcciones con rendimiento superior. El motor puede funcionar activándose desde un lector de tarjetas, un lector de huellas, reconocimiento facial, biometría de vena y se puede controlar con un botón o un mando a distancia. En caso de corte de energía, el brazo queda libre y permite el paso libre a dirección deseada. Los portillos para PMR proporcionan acceso con un paso de 90 cm.

El tiempo de cierre efectivo se puede ajustar con un tiempo de cierre ajustable después de que el portillo se abra para pasar. Adecuado para un pase intensivo de manera fácil. Tiene dos cubiertas para alojamiento de lectores y permite instalar fácilmente el dispositivo de control de acceso.

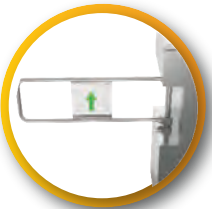
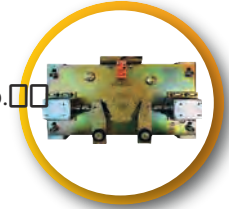


## Ventajas



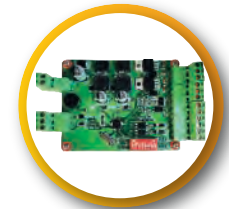
Los brazos y partes internas y externas son de acero inoxidable grado 304 y son altamente duraderos.

Sistema de lubricación patentado minimiza el coste de mantenimiento.



El tiempo de cierre puede ser ajustado para determinar el tiempo que está abierta la pala para permitir el paso y su cierre posterior.

Dispone de PCB y componentes electrónicos de alta calidad. Funciona sin ser afectado por el ruido electromagnético ambiental.



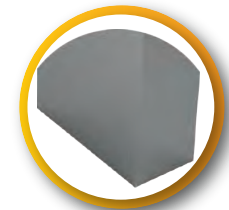
Alojamiento para montaje de todo tipo de terminales y lectores de tarjeta y huella digital.

Dispone de pictogramas led con indicadores de la dirección de paso.



Ideal para uso interior y exterior.

El montaje del lado interior sobre el suelo se obtiene un aspecto elegante y robusto.



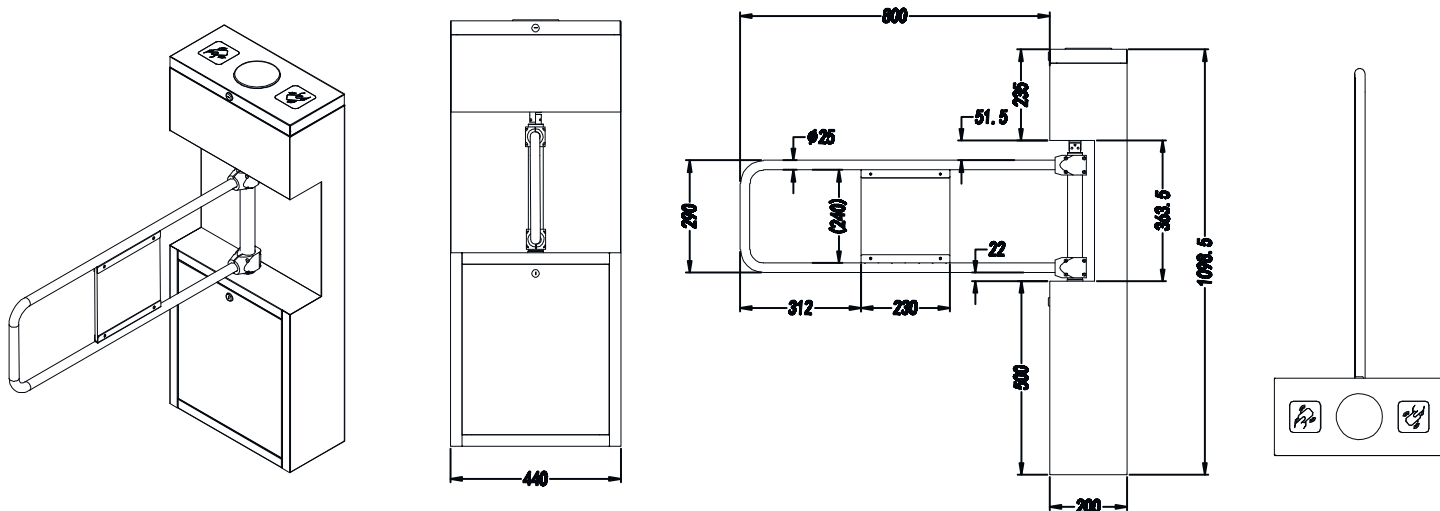
## Áreas de Uso

- ✓ Factorías
- ✓ Hospitales
- ✓ Business Centers
- ✓ Comedores
- ✓ Aeropuertos
- ✓ Áreas logísticas
- ✓ Academias
- ✓ Gimnasios
- ✓ Oficinas de Gobierno
- ✓ Cadenas Comerciales
- ✓ Hoteles
- ✓ Áreas de Actividad
- ✓ Plazas
- ✓ Residencias
- ✓ Áreas Militares
- ✓ Exposiciones
- ✓ Edificios Inteligentes
- ✓ Recintos
- ✓ Centros Comerciales
- ✓ Estaciones de Transporte

# Especificaciones Técnicas

|                        |   |
|------------------------|---|
| Chasis                 | Acero inoxidable AISI 304   |
| Brazos                 | Acero inoxidable AISI 304   |
| Ancho de paso          | 50-55cm - Opcional 90 cm (P.M.R.)   |
| Bloqueo del brazo      | Permite pasar sólo cuando el solenoide es activado  |
| Dirección de paso      | Puede ser ajustado como sólo entrada, sólo salida, o paso en ambas direcciones como se desee.     |
| Tiempo de paso         | Ajustable según se requiera   |
| Advertencia para pasar | Proporciona advertencias visuales y auditivas   |
| Información de paso    | NC: Normalmente cerrado o NO: Normalmente abierto   |
| Velocidad de paso      | ~ 70 personas / minuto  |
| Control de paso        | Paso único en la dirección establecida, paso bidireccional, paso libre, siempre bloqueado o libre |
| Voltaje                | 220/240 V   |
| Consumo                | 24 W  |
| Frecuencia             | 50-60 Hz  |
| Uso                    | Interior y exterior   |
| Rango de temperatura   | -25 a +70 °C  |
| Resultados de test     | Testado 3 Millones de ciclos  |
| Peso                   | Aprox. 30 kg  |
| Dimensiones            | 440 x 200 x 1098.5 mm   |
|                        | ISO, CE and Warranty certificate  |

## Dimensiones



**SISTEMAS BYACCESS, S.L.**  
C/ Puente de Madrid, 28  
28412 - Cerceda - Madrid - SPAIN  
Tel: +34 918 420 129  
Info@byaccess.com  
[www.byaccess.com](http://www.byaccess.com)



**Sistemas  
Seguridad.com**

[Sistemas-seguridad.com](http://Sistemas-seguridad.com)

