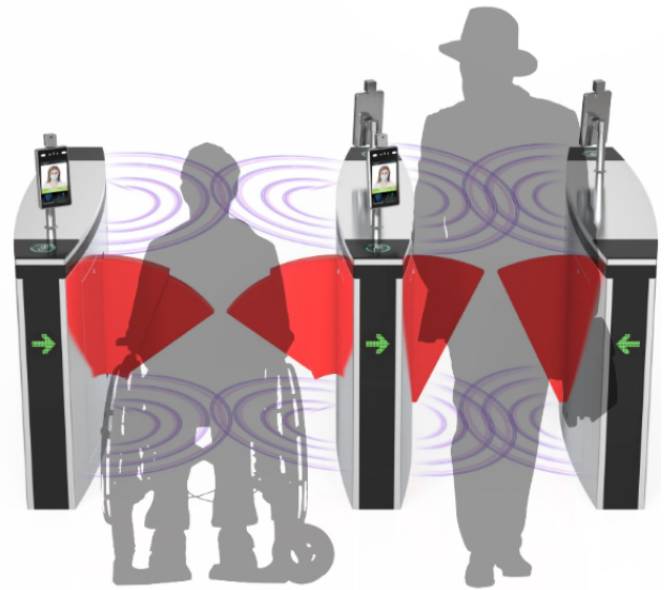


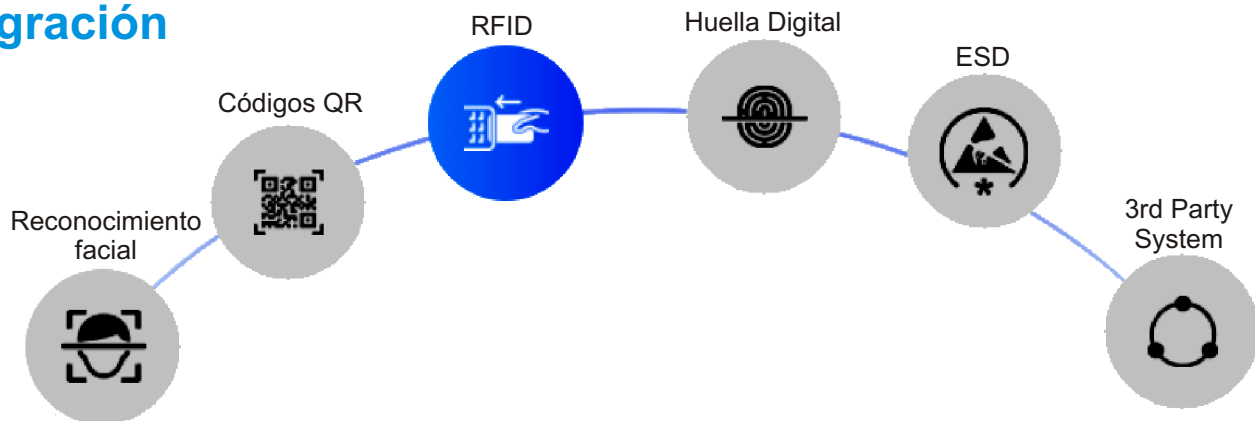
BYMS-04Y

Flap Barrier Gate

Esclusa pasillo motorizado de palas escamoteables bidireccional de acero inoxidable grado 304 (opcional 316) con función antipánico, led indicador y alojamiento para lectores.



Integración



Especificaciones técnicas

Tipo	Esclusa pasillo automático con palas escamoteables bidireccional
Material	Acero inoxidable SUS304 opcional 316
Ancho de paso	600 ~ 900mm Pala Plexy Glass. Cristal templado opcional.
Caudal de paso	40 personas/minuto
Uso	Interior/exterior bajo cubierta
MCBF	8.000.000 ciclos
Modo emergencia	Antipánico con apertura en ausencia de tensión
Temperatura trabajo	-25°C ~ +70°C
Alimentación	AC 100/240V 50/60Hz - DC 24V
Dimensiones	1.400 x 300 x 990mm
Fotocélula seguridad	4 pares de fotocélulas de seguridad con 2 pares dedicados para protección de niños
Apertura/cierre	0,5 segundos
Mecanismo	Motor Brushless
Humedad trabajo:	0 - 95% no condensada
Comunicación:	Contacto seco, relé y RS 485

Ventajas



Bi-direccional



Montaje en interior o exterior bajo cubierta



Accesible sillas de ruedas PMR



Evita acceso de 2 personas

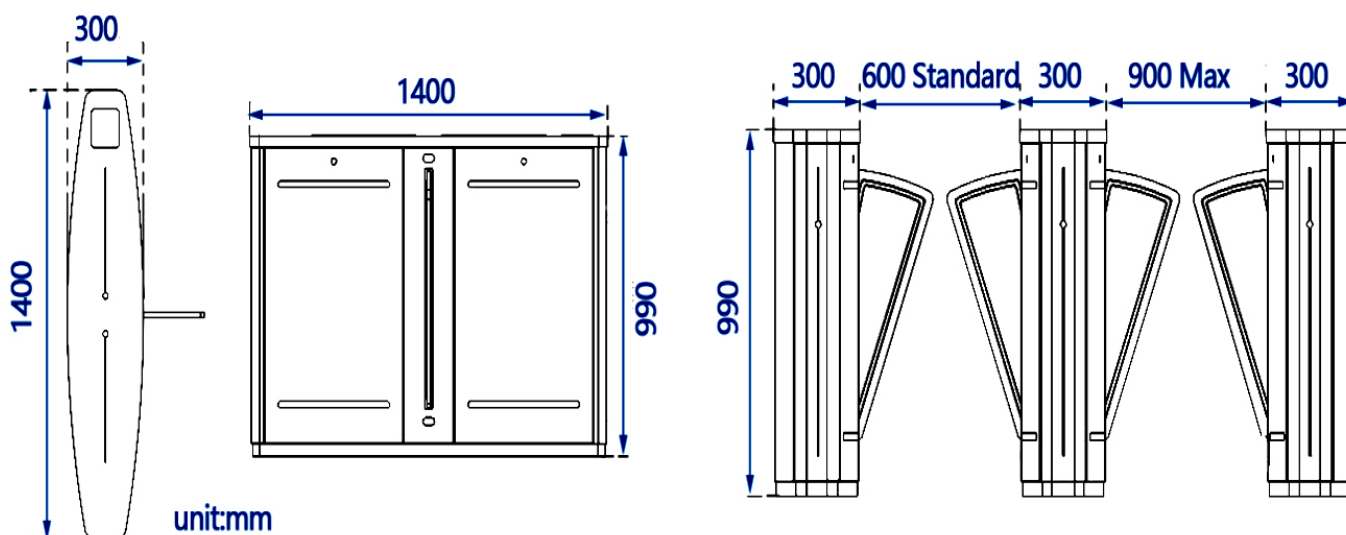


Sensores de protección para niños



Evita acceso de no autorizados

Dimensiones



CE, FCC, RoHS
Certified Quality



Garantía
2 años



SISTEMAS BYACCESS, S.L.
C/ Puente de Madrid, 28
28412 - Cerceda - Madrid - SPAIN
Tel: +34 918 420 129
Info@byaccess.com
www.byaccess.com



**Sistemas
Seguridad.com**

Sistemas-seguridad.com

