



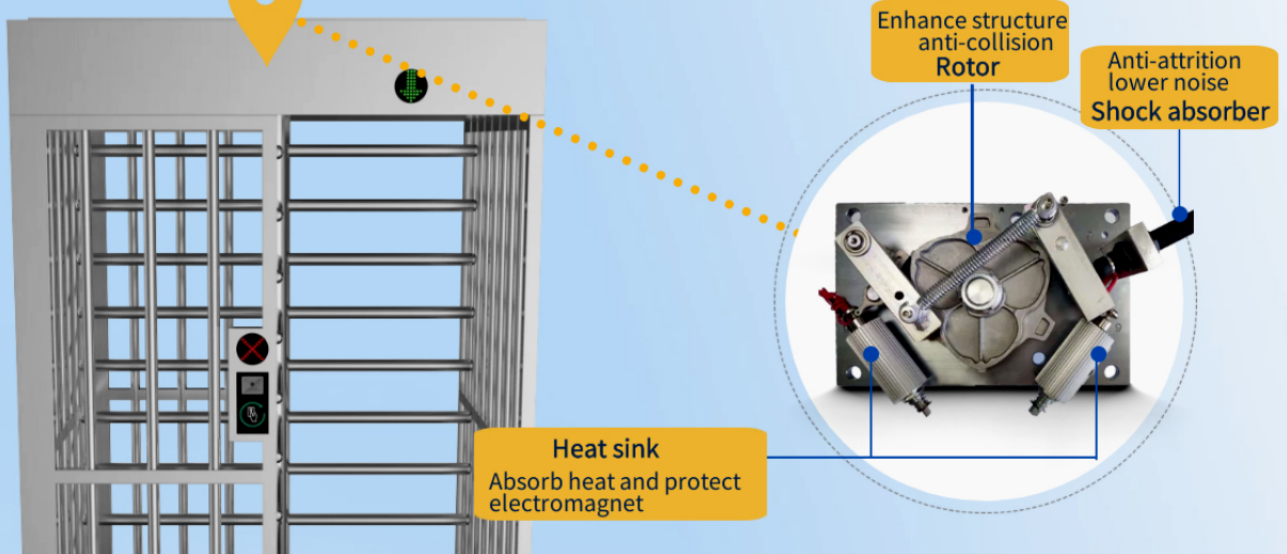
## BYMS-02Q1

Torno de altura completa de alta seguridad con eje rotor 4 brazos 90° bidireccional de acero inoxidable grado 304 (opcional 316) con función antipánico, led indicador y alojamiento para lectores.

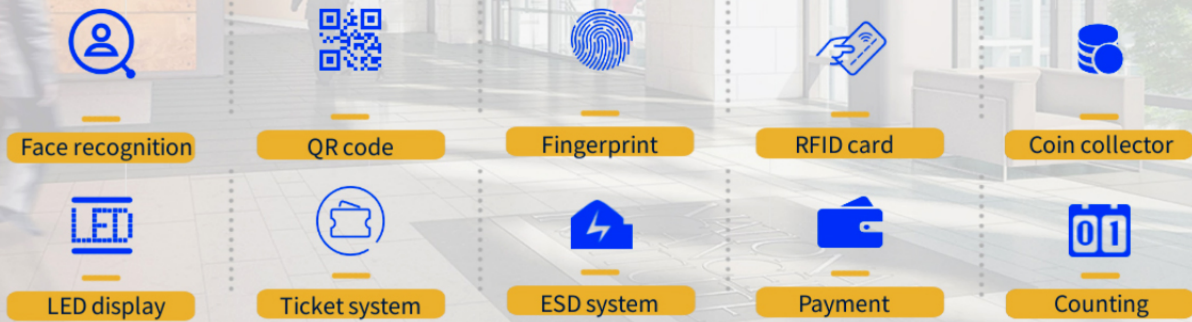




## STRONG MECHANISM



## MORE EXTENDED FUNCTIONS



## Ventajas



Bi-direccional



Montaje en interior o exterior intemperie



Evita acceso de no autorizados



Evita acceso de 2 personas



Evita accesos por la parte superior

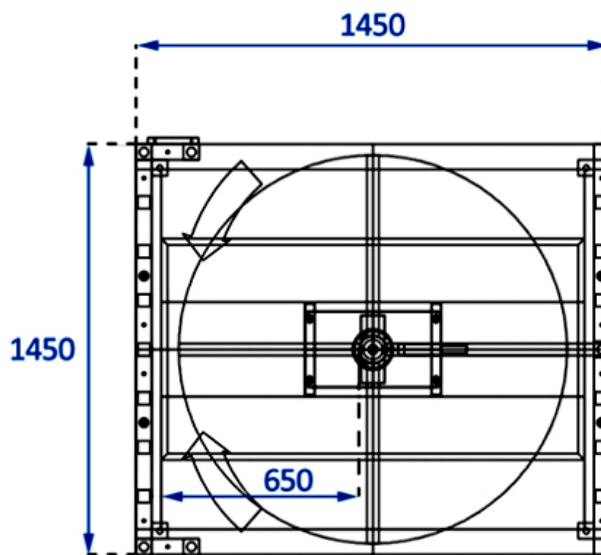
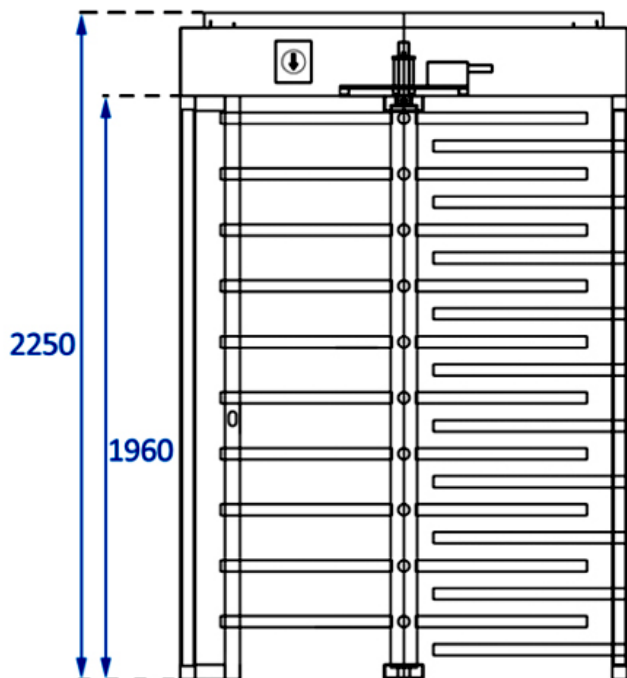


Paso libre en ausencia de tensión

# Especificaciones técnicas

Tipo	Torno altura completa rotor 4 brazos 90° bidireccional
Material	Acero inoxidable SUS304 opcional 316
Ancho de paso	600mm. Rotor 90° de acero inoxidable SUS304 opcional 316.
Caudal de paso	35 personas/minuto
Uso	Interior/exterior intemperie
MCBF	8.000.000 ciclos
Modo emergencia	Antipánico con paso libre en ausencia de tensión
Temperatura trabajo	-25°C ~ +70°C
Alimentación	AC 100/240V 50/60Hz - DC 24V
Dimensiones	1.450 x 1.450 x 2.250mm.
Fotocélula seguridad	No
Apertura/cierre	0,6 segundos
Mecanismo	Mecánico electromagnético
Humedad trabajo:	0 - 95% no condensada
Comunicación:	Contacto seco, relé y RS 485

## Dimensiones



Unit:mm



CE, FCC, RoHS  
Certified Quality



Garantía  
2 años



**SISTEMAS BYACCESS, S.L.**  
C/ Puente de Madrid, 28  
28412 - Cerceda - Madrid - SPAIN  
Tel: +34 918 420 129  
Info@byaccess.com  
www.byaccess.com



**Sistemas  
Seguridad.com**

Sistemas-seguridad.com

