

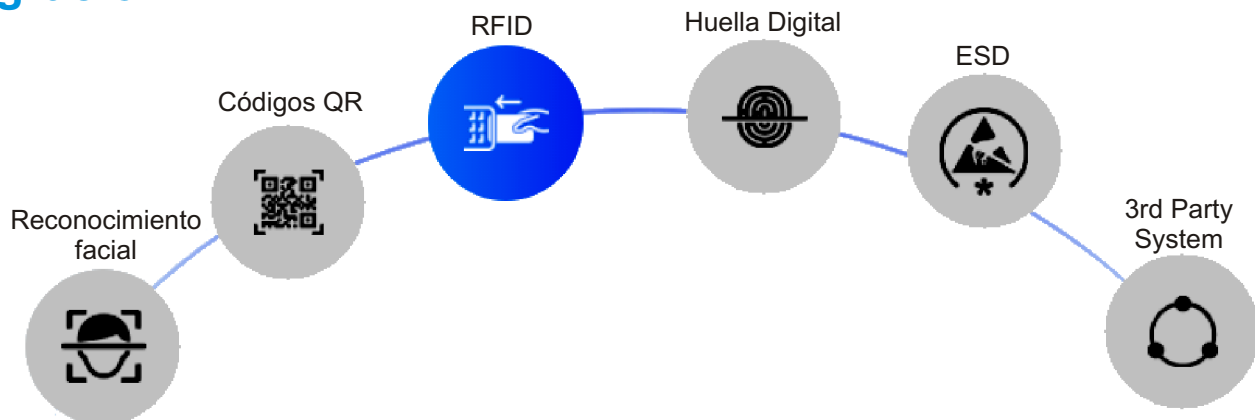
BYMS-03G



Torno box bidireccional de acero inoxidable grado 304 (opcional 316) con brazos antipánico, led indicador y alojamiento para lectores.



Integración



Especificaciones técnicas

Tipo	Torno box trípode bidireccional
Material	Acero inoxidable SUS304 opcional 316
Ancho de paso	550mm
Caudal de paso	30-35 personas/minuto
Uso	Interior/exterior bajo cubierta
MCBF	5.000.000 ciclos
Modo emergencia	Antipánico con brazos abatibles en ausencia de tensión
Temperatura trabajo	-25°C ~ +70°C
Alimentación	AC 100/240V 50/60Hz - DC 24V
Dimensiones	1.200 x 280 x 980mm
Fotocélula seguridad	NO
Apertura/cierre	0,5 segundos
Mecanismo	Mecanismo electromagnético
Humedad trabajo:	0 - 95% no condensada
Comunicación:	Contacto seco, relé y RS 485

Ventajas



Bi-direccional



Montaje en interior o exterior bajo cubierta

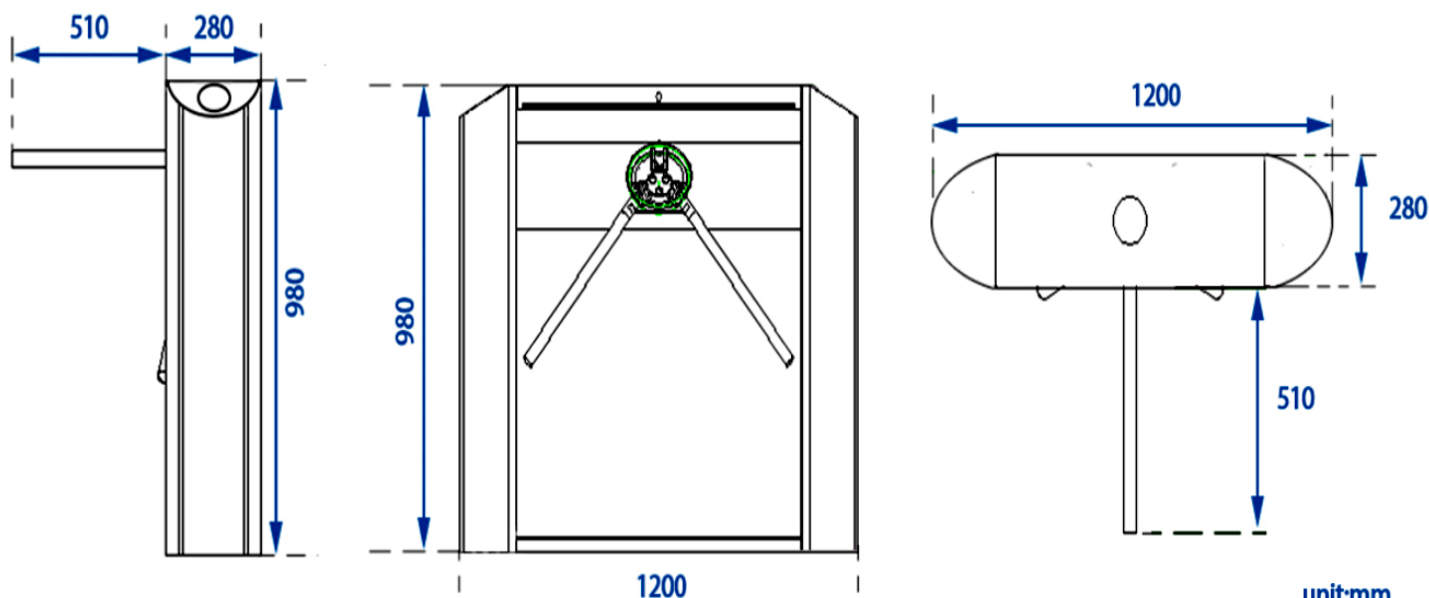


Evita acceso de 2 personas



Paso libre en ausencia de tensión

Dimensiones BYMS-03G



unit:mm



CE, FCC, RoHS
Certified Quality



Garantía
2 años



SISTEMAS BYACCESS, S.L.
C/ Puente de Madrid, 28
28412 - Cerceda - Madrid - SPAIN
Tel: +34 918 420 129
Info@byaccess.com
www.byaccess.com



**Sistemas
Seguridad.com**

Sistemas-seguridad.com

